

**ETS de ARQUITECTURA de MADRID,
UNIVERSIDAD POLITÉCNICA DE MADRID**

ESTRUCTURAS I

EJERCICIOS SOBRE SOLIDO DEFORMABLE (I)



Planteamiento: ALMUDENA MAJANO MAJANO

Desarrollo: MARÍA LUCÍA CERMEÑO / RUBÉN CONDE GÓMEZ

**Con la Colaboración de: ALMUDENA MAJANO MAJANO, JOSÉ L.
FERNÁNDEZ CABO, JOAQUÍN ANTUÑA BERNARDO.**

MADRID, Junio 2013 (v1)

Licencia Creative Commons tipo:



Reconocimiento - NoComercial - SinObraDerivada (by-nc-nd)

La colaboración de los alumnos María Lucía Cermeño y Rubén Conde Gómez ha sido posible gracias al proyecto de innovación educativa IE12_13-03013 financiado por la Universidad Politécnica de Madrid en el curso 2012-13.

PRÁCTICA 5: SÓLIDO DEFORMABLE (I)

INTRODUCCIÓN

El objetivo fundamental de esta práctica es ser capaz de analizar las condiciones de equilibrio y deformación de una estructura isostática formada por elementos deformables en base a los conceptos de la elasticidad.

Como obra de referencia se ha elegido el Centro de Convenciones Internacional de Barcelona (CCIB), del arquitecto Mateo Architects & Partners . Ingeniería: BOMA

Se va a trabajar sobre la estructura de la marquesina exterior de este edificio (véase la Fig. 1 y la Fig. 2).

Tal estructura se compone de una serie de vigas principales en voladizo diseñadas mediante perfiles IPE de acero laminado de longitud considerable, 15 metros. Cada viga principal se sustenta en una barra inclinada o jабalcón articulada en sus dos extremos, y diseñada mediante una sección tubular. Sobre las vigas principales cargan un segundo orden de vigas metálicas que soportan paneles de vidrio.



Fig. 1 (Centro convenciones inter FORUM-Mateo_0271)

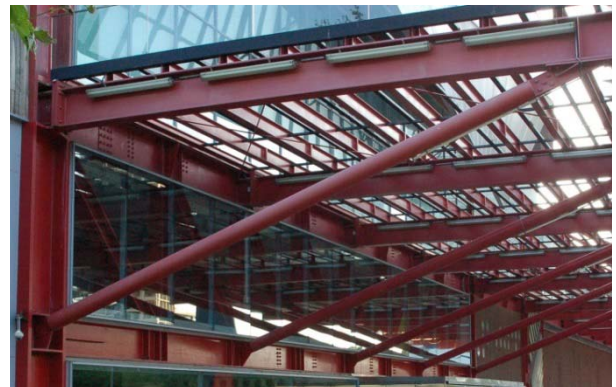


Fig. 2 (Centro convenciones inter FORUM-Mateo_0280)

ANÁLISIS DE LA ESTRUCTURA

Se trata de analizar dos modelos de geometrías similares al de las figuras anteriores pero simplificadas de tal modo que la barra inclinada trabaje a tracción. Además, se considerará que la estructura está sometida a la acción de una carga puntual aplicada en el extremo de la viga.

CASO 1

En el primer modelo a analizar, la barra inclinada está compuesta por dos cables de igual longitud pero de diferente material, acero y aluminio, unidos entre sí.

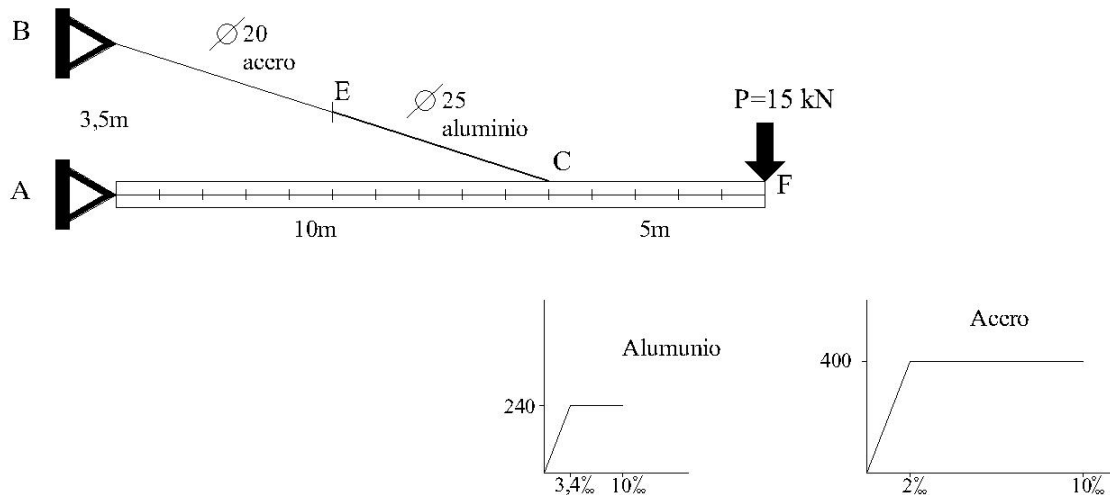


Fig. 3 Modelo caso 1

Tanto la geometría de la estructura, secciones de los cables y diagramas de tensión-deformación de los materiales utilizados se representan en la Fig. 3.

La viga horizontal se supone indeformable e infinitamente resistente.

La acción de la carga P, producirá un alargamiento ΔL de los cables BE y EC, provocando así el movimiento en la estructura.

Para analizar tal deformación, será necesario conocer previamente el valor de las reacciones en los vínculos denominados A y B, así como los esfuerzos y tensiones en los dos cables (N_{BE} , N_{EC} , σ_{BE} , σ_{EC}). Con estos datos se obtendrán sus alargamientos, y finalmente el descenso vertical del punto F, el ángulo girado por la viga, y la carga última que ocasionaría la ruina de la estructura.

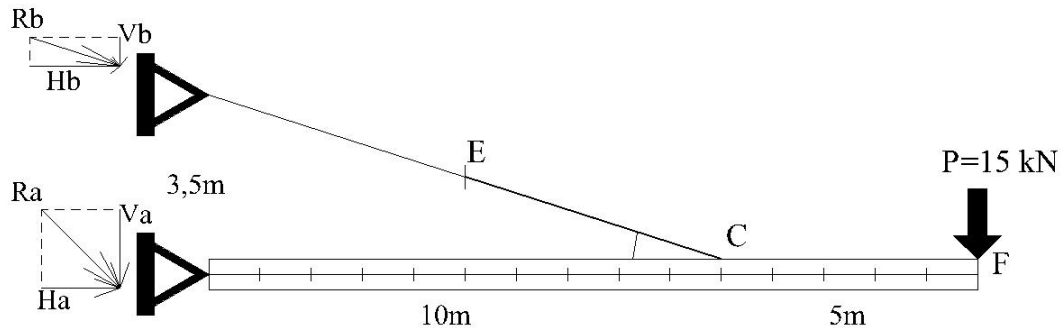


Fig. 4Reacciones

En primer lugar se plantea el equilibrio global de la estructura (Fig. 4):

$$\sum M_b = 0 \quad (+ \curvearrowright) \Rightarrow H_a \cdot 3,5 = P \cdot 15 \Rightarrow \boxed{H_a = 64,28kN}$$

$$\sum F_x = 0 \Rightarrow H_a = H_b \Rightarrow \boxed{H_b = 64,28kN}$$

La reacción en B sigue la dirección del cable. Por tanto, una vez determinada su componente horizontal por trigonometría, se planteará la condición de equilibrio de las fuerzas verticales parahallar la componente vertical:

$$\operatorname{tg} \alpha = \frac{V_b}{H_b} \Rightarrow \boxed{V_b = 22,5kN}$$

$$\sum F_y = 0 \Rightarrow V_a + P = V_b \Rightarrow \boxed{V_a = 7,5kN}$$

Conocidas sus componentes, el valor de las reacciones es:

$$\boxed{R_a = \sqrt{V_a^2 + H_a^2} = 64,72kN}$$

$$\boxed{R_b = \sqrt{V_b^2 + H_b^2} = 68,10kN}$$

La sollicitación en ambos cables coincide con el valor de la reacción en B:

$$\boxed{N_{BE} = N_{EC} = R_b = 68,10kN}$$

A continuación se calculan las tensiones de los cables. Éstas adquirirán diferente valoral presentar secciones distintas.

$$\sigma_{BE} = \frac{N_{BE}}{A_{acero}} \Rightarrow \boxed{\sigma_{BE} = 216,80N / mm^2}$$

$$\sigma_{EC} = \frac{N_{EC}}{A_{aluminio}} \Rightarrow \sigma_{BE} = 138,75 \text{ N/mm}^2$$

Las deformaciones de los cables se obtienen como sigue:

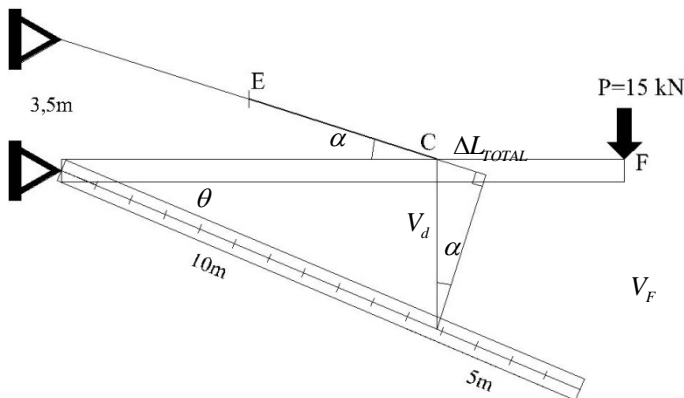
$$\varepsilon_{BE} = \frac{\sigma_{BE}}{E_{acero}} \Rightarrow \varepsilon_{BE} = 1,08 \text{ mm/m} \rightarrow \overline{\Delta L_{BE}} = \varepsilon_{BE} \cdot L_{BE} \Rightarrow \overline{\Delta L_{BE}} = 5,74 \text{ mm}$$

$$\varepsilon_{EC} = \frac{\sigma_{EC}}{E_{aluminio}} \Rightarrow \varepsilon_{BE} = 1,96 \text{ mm/m} \rightarrow \overline{\Delta L_{EC}} = \varepsilon_{EC} \cdot L_{EC} \Rightarrow \overline{\Delta L_{EC}} = 10,41 \text{ mm}$$

El alargamiento total es la suma de los alargamientos de cada cable:

$$\overline{\Delta L_{total}} = \overline{\Delta L_{BE}} + \overline{\Delta L_{EC}} \Rightarrow \overline{\Delta L_{total}} = 16,15 \text{ mm}$$

Para hallar el descenso del extremo de la viga y el ángulo girado por ésta, se procederá aplicando reglas geométricas (Fig. 5).



$$V_c = \frac{\Delta L_{TOTAL}}{\text{sen}\alpha}$$

$$\frac{V_c}{10} = \frac{V_F}{15}$$

$$\overline{V_F} = \frac{15}{10} \cdot \frac{\Delta L_{TOTAL}}{\text{sen}\alpha} = 73,35 \text{ mm}$$

$$\overline{\theta} = \frac{V_F}{15 \cdot 10^3} = \frac{73,35}{15 \cdot 10^3} = 0,0048 \text{ rad}$$

Fig. 5 Giro y desplazamiento

Por último, considerando las propiedades de cada material, se determinan las solicitaciones máximas que puede soportar cada cable, para así poder calcular el peso último que aguantaría la viga:

$$N_{u(acero)} = A_{(acero)} \cdot \sigma_{e(acero)} = 314,15\text{mm}^2 \cdot 0,4\text{kN} / \text{mm}^2 = 125,66\text{kN}$$

$$N_{u(alu\ min\ io)} = A_{(alu\ min\ io)} \cdot \sigma_{e(alu\ min\ io)} = 490,87\text{mm}^2 \cdot 0,24\text{kN} / \text{mm}^2 = 117,80\text{kN}$$

$$H_u = N_{u(alu\ min\ io)} \cdot \cos \alpha = 117,80\text{kN} \cdot \cos 19,29^\circ = 111,19\text{kN}$$

$$\sum M = 0 \rightarrow \overline{P_u(kN)} = \frac{H_u \cdot 3,5}{15} = \overline{25,94\text{kN}}$$

$$\overline{\gamma} = \frac{P_u}{P} = \frac{25,94}{15} = \overline{1,72}$$

CASO 2

En este caso se dispone sólo un cable en vertical trabajando a tracción. Al igual que en el caso anterior, se considera la acción de una carga puntual aplicada en el extremo de la viga.

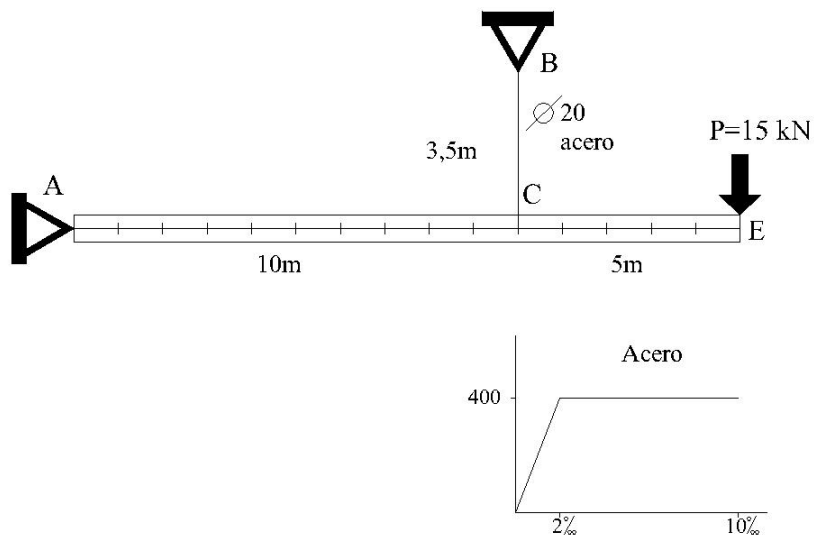


Fig. 6 Modelo caso 2

La geometría de la estructura, sección del cable, y diagrama de tensión-deformación del material utilizado, son los indicados en la Fig. 6.

La viga horizontal se supone indeformable e infinitamente resistente.

De nuevo, la acción de la carga P producirá un alargamiento ΔL del cable BC, provocando así el movimiento de la estructura.

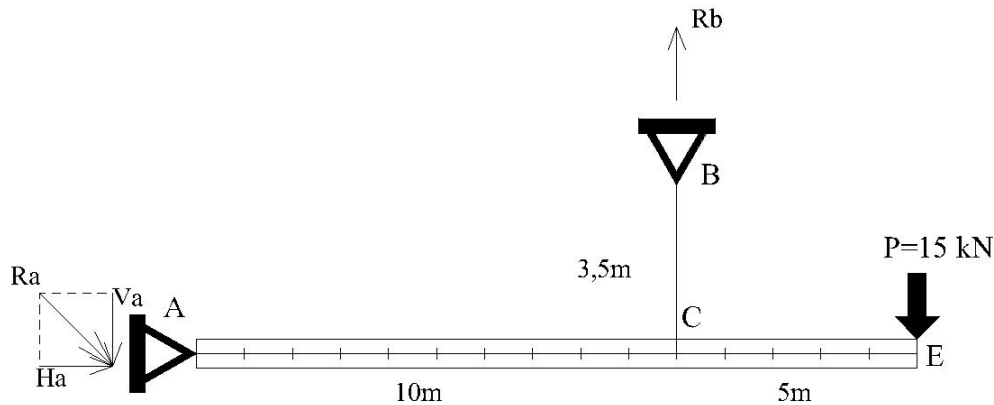


Fig. 7 Cálculo de reacciones

Se plantea el equilibrio global de la estructura (Fig. 7):

$$\sum M_A = 0 \quad (+ \curvearrowright) \Rightarrow 10 \cdot R_B - 15 \cdot P = 0 \rightarrow \boxed{R_B = 22,5 \text{ kN}}$$

$$\sum F_y = 0 \Rightarrow R_A = R_B - P \Rightarrow \boxed{R_A = 7,5 \text{ kN}}$$

$$\sum F_x = 0 \Rightarrow H_A = 0$$

La sollicitación del cable tiene el mismo valor y dirección que la reacción en el vínculo B:

$$\boxed{\overline{N_{BC}} = \overline{R_B} = 22,5 \text{ kN}}$$

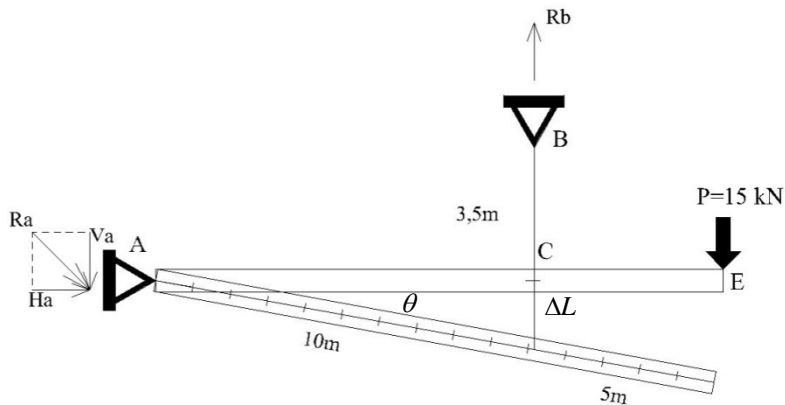
La tensión del cable se obtiene aplicando la siguiente relación:

$$\sigma_{BE} = \frac{N_{BC}}{A_{acero}} \Rightarrow \boxed{\sigma_{BE} = 71,61 \text{ N/mm}^2}$$

Y la deformación del cable es por tanto la siguiente:

$$\varepsilon_{BC} = \frac{\sigma_{BC}}{E_{acero}} \Rightarrow \boxed{\varepsilon_{BE} = 0,35 \text{ mm/m}} \rightarrow \boxed{\overline{\Delta L_{BC}} = \varepsilon_{BC} \cdot L_{BC} \Rightarrow \overline{\Delta L_{BC}} = 1,25 \text{ mm}}$$

Para hallar el descenso del extremo de la viga y el ángulo girado por ésta, se procede de nuevo aplicando reglas geométricas (Fig. 8):



$$\frac{\Delta L}{10} = \frac{V_E}{15}$$

$$\overline{V_E} = \frac{15}{10} \cdot \Delta L = \overline{1,88mm}$$

$$\overline{\theta} = \frac{V_E}{15 \cdot 10^3} = \frac{1,88}{15 \cdot 10^3} = \overline{0,00012rad}$$

Fig. 8 Giro y desplazamiento

Finalmente, considerando las propiedades de cada material, se determina la sollicitación máxima que puede soportar el cable, y con ello el peso último que aguantará la viga, así como el coeficiente de seguridad de la estructura:

$$N_{u(acero)} = A_{(acero)} \cdot \sigma_{e(acero)} = 314,15mm^2 \cdot 0,4kN/mm^2 = 125,66kN$$

$$\sum M_A = 0 \rightarrow \overline{P_u(kN)} = \frac{N_u \cdot 10}{15} = \overline{83,77kN}$$

$$\overline{\gamma} = \frac{P_u}{P} = \frac{83,77}{15} = \overline{5,58}$$