

APLICACIÓN DE UN PROGRAMA DE SIMULACIÓN PARA LA ESTIMACIÓN DE PARÁMETROS DE GANANCIA DE CALOR POR RADIACIÓN SOLAR EN EL INTERIOR DE RECINTOS CERRADOS

^aVIÑAS ARREBOLA, C. ; ^bDE IGNACIO VICENS, G.

^a Departamento de Tecnología de la Edificación. Escuela Universitaria de Arquitectura Técnica - U.P.M.
Grupo de Investigación *Análisis Térmico y Ventilación en la Ingeniería y la Edificación*.

carmen.vinas@upm.es

^b Departamento de Tecnología de la Edificación. Escuela Universitaria de Arquitectura Técnica - U.P.M.
Grupo *Energía, Edificación y Patrimonio*.

Guillermo.deignacio@upm.es

RESUMEN

Aplicando un programa CFD (Computational Fluid Dynamics) se hace una simulación del coeficiente de ganancia de calor por radiación solar (SHGC), a través de una superficie acristalada, de las paredes de una habitación. Se realiza el trabajo para un material utilizado en construcción y considerando que todas las superficies tienen la misma temperatura. El programa de simulación genera una base de datos de flujos de calor, sobre las paredes de la habitación, debida a la radiación solar y a los procesos de conducción y convección generados en el proceso. Así mismo en el desarrollo de la simulación se obtiene, entre otros parámetros, la temperatura de las paredes, la temperatura del aire interior de la habitación y el coeficiente de transferencia de calor. Con los datos de flujos de calor se calcula el coeficiente de ganancia de calor y mediante un programa informático adecuado, se obtiene la distribución del coeficiente SHGC sobre las paredes de la habitación y el comportamiento térmico del material utilizado.

1.- INTRODUCCIÓN

Actualmente la adecuación bioclimática de la arquitectura ha llevado a introducir el término de Tecnología Bioclimática de la Arquitectura. Se engloba dentro de tecnología bioclimática técnicas de ventilación natural, iluminación natural, climatización natural, autosuficiencia energética...e introducción de nuevos sistemas y materiales constructivos. Además dicha tecnología no olvida que se debe preservar el medio ambiente, para lo cuál las construcciones tienen que tener en cuenta, también, un uso adecuado del agua, una adecuada disposición de desechos sólidos y un tratamiento adecuado de aguas residuales. En definitiva la arquitectura bioclimática debe de considerar tanto el confort de manera global como el ahorro energético y, en este sentido, actualmente cada vez son más los proyectos de arquitectura que lo tienen en cuenta en edificios de viviendas y en edificios destinados a servicios públicos [1].

La energía solar es la fuente principal de climatización en una vivienda bioclimática. Su captación se realiza aprovechando el propio diseño de la vivienda, y sin necesidad de utilizar sistemas mecánicos [2]. Existen instrumentos de ayuda al correcto diseño energético de los edificios, que pueden ser utilizados para evaluar el comportamiento interno y externo de los mismos. Una forma de evaluar energéticamente un edificio es mediante los programas de simulación [3]. Los programas de simulación transitoria permiten, a partir de datos climáticos del emplazamiento y de la descripción de sus elementos constructivos, realizar una simulación horaria de las condiciones exteriores e interiores y estudiar la interacción y repercusión con cada unos de dichos elementos mediante la resolución de diferentes ecuaciones dinámicas de transferencia de calor y de flujos acoplados.

Otra forma de simulación de edificios es mediante la utilización de programas CFD (Computational Fluid Dynamics) [4], los cuales permiten construir modelos en 2D y 3D y predecir la distribución de velocidades, presiones y temperaturas del flujo en el interior de un edificio para casos de ventilación (natural y forzada), calefacción, refrigeración, aire acondicionado y radiación

solar. En consecuencia, con estos programas de simulación se puede predecir con precisión la demanda y el consumo de un edificio cuando todavía está en su fase de proyecto, lo que permite introducir las mejoras necesarias para optimizar su comportamiento térmico.

Con este propósito el objetivo de este trabajo para el material considerado es, por un lado, estudiar la distribución del flujo de calor que por radiación solar obtienen las paredes de una habitación cuando la radiación solar directa incide, a través de un cristal, en sus paredes. Por otro lado, calcular el coeficiente de ganancia de calor (SHGC) [5] en las paredes de la habitación. Finalmente utilizando el programa informático Surfer determinar la distribución del coeficiente de ganancia de calor, para las paredes que se encuentran expuestas a la radiación solar, con el fin de conocer su comportamiento en toda la superficie de las mismas.

Para la simulación utilizamos el programa STARD_CD [6] empleado, por el grupo de investigación Análisis Térmico y Ventilación en la Ingeniería y la Edificación, en trabajos de ventilación natural y forzada así como en la determinación de índices de calidad de aire.

2.- DESCRIPCIÓN DEL MODELO

Utilizando la aplicación STAR-Design del programa STAR_CD se ha diseñado una habitación de dimensiones 6m×4m×3m (fig.1). En el techo de la habitación y centrado en el mismo se ha colocado una ventana de cristal de dimensiones 1m×1m. El sistema de referencia elegido tiene el eje X según la dirección S-N, el eje Y en la dirección E-W y, finalmente, el eje Z corresponde a la dirección vertical.

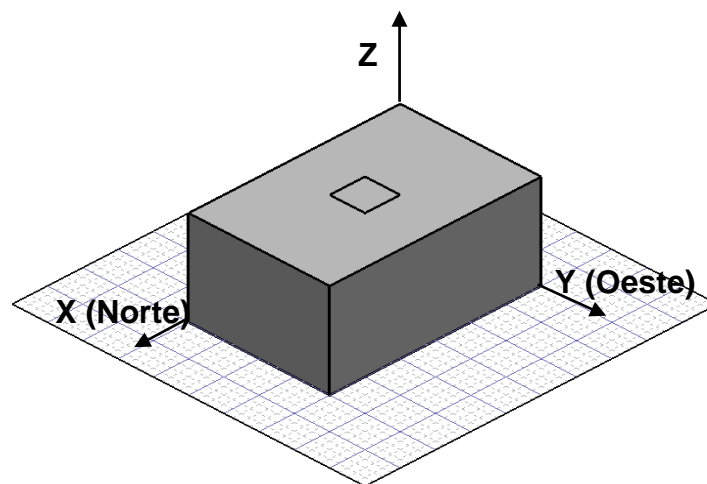


Figura.1 Esquema general de la habitación utilizada en modelo

Desde STAR-Design se malla el modelo, utilizando una malla tetraédrica y tomando 1000 iteraciones para la convergencia del mismo (fig.2). A partir de aquí con el programa Pro-STAR de STAR_CD se realiza la modelización mediante la aplicación de radiación solar.

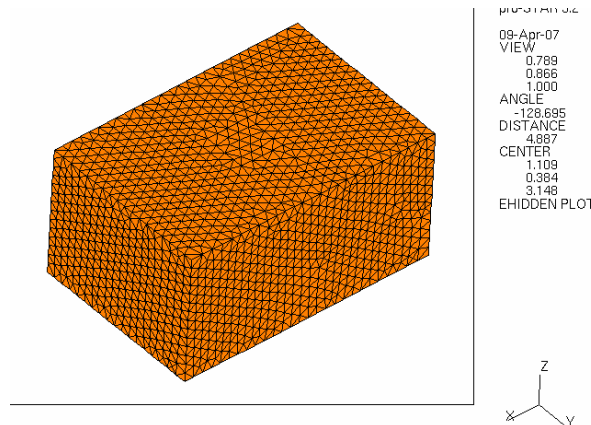


Figura.2 Mallado tetraédrico del modelo

STAR_CD considera que la radiación solar entra, en un cerramiento, a través de una superficie acristalada y que solamente absorben calor aquellas superficies interiores que recibe radiación directa. Básicamente el programa lo que hace es calcular los flujos de calor que por radiación, convección y conducción se originan en el proceso resolviendo las ecuaciones de Navier-Stokes y la ecuación de la energía. Considera que el flujo de calor \dot{q}_w en $W.m^2$ que gana una pared, por radiación solar, es debido al flujo de calor por radiación solar directa mas al flujo de calor por convección y conducción de acuerdo con la siguiente ecuación:

$$\dot{q}_w = \dot{q}_r + \dot{q}_c + \dot{q}_d \tag{1}$$

En este primer trabajo, del estudio de la distribución en una pared del coeficiente de ganancia de calor, a partir de la base de datos de flujos de calor obtenida con el programa STAR_CD se ha tratado de simplificar el problema. Por ello se ha realizado un modelo de habitación en donde todas las paredes, incluido suelo y techo, tiene de resistencia térmica 0.63. Las condiciones iniciales de temperatura en las paredes y en el cristal de la ventana es de 26.85 °C, la temperatura del aire de la habitación de 24.85 °C y el cristal es un cristal corriente de transmisividad próxima a la unidad de resistencia térmica muy baja ($0.05 W^{-1} °C m^2$). En cuanto a los datos de radiación solar incidente en la ventana se toma 350 $W.m^{-2}$ de radiación solar, 50° de altitud solar y 40° de azimut solar.

3.- RESULTADOS

Con el modelo descrito, con la condiciones de entrada especificadas y tomando, en este caso, 500 iteraciones para la convergencia de las magnitudes físicas que calcula el programa, se obtiene la distribución del flujo de calor por radiación solar directa y por convección-conducción en $W. m^2$ para las paredes de la habitación (fig.3), (fig.4).

En la figura.3 se observa que las superficies laterales, de la habitación, que ganan calor por radiación solar son la pared Norte y la pared Este. Por tanto, son estas paredes las que están

recibiendo radiación solar directa. Como se esperaba la ventana absorbe, prácticamente, toda la radiación solar. Esta radiación, del orden de 268 W/m^2 , es transmitida, por las partículas de aire del interior de la habitación, hasta las paredes Norte y Este.

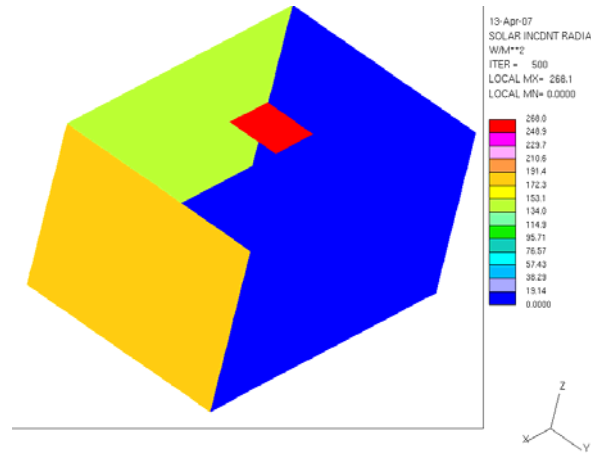
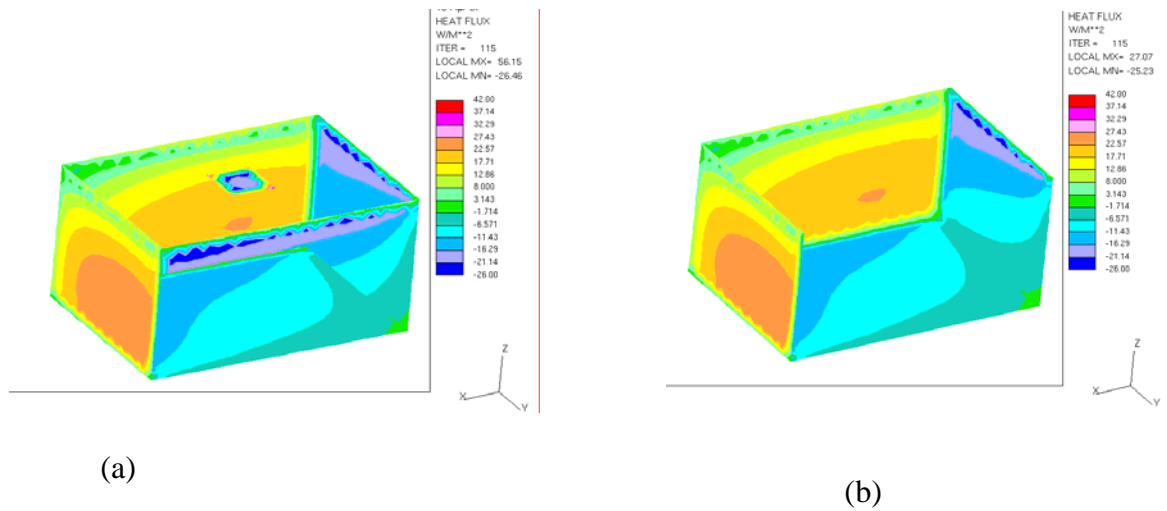


Figura.3 Distribución del flujo de calor por radiación solar directa en las paredes de la habitación.

La figura.4a muestra la distribución del flujo de calor, generado en el proceso por convección-conducción, en la pared Norte y en la pared Sur. Existiendo pequeñas pérdidas en la parte superior de ambas paredes, entorno a la superficie del techo.



(a)

(b)

Figura.4 Distribución del flujo de calor por convección-conducción en las paredes de la habitación. (a) Muestra en flujo en todas las paredes. (b) Muestra el flujo en la pared Norte, en la pared Este y en el suelo.

De la figura.4b se desprende que la pared Sur pierde calor manteniendo, sin embargo, su temperatura inicial de 300k (26.85°C) esto se atribuye a que el calor que gana por conducción, desde la pared Este y desde el techo, se invierte en elevar la temperatura del aire en el proceso de convección que se producen en la Capa Límite de dicha pared. Semejante situación presenta la pared Oeste y la superficie del suelo.

Se presenta en la figura.5 la distribución de la temperatura en todas las superficies de la habitación, después del proceso de transferencia de calor, respecto a la temperatura inicial que se toma de referencia. Los resultados indican que las paredes que no reciben radiación solar no experimentan, prácticamente, variación en su temperatura inicial de 27 °C (300K) (fig.5(b)) mientras que las que reciben radiación directamente incrementan su temperatura tanto más cuanto más radiación solar directa reciben. Este incremento de temperatura, respecto de la inicial, puede parecer, en principio, muy grande pero hay que tener en cuenta que el modelo se considera herméticamente cerrado, lo significa que no existen filtraciones que permitan la entrada y salida de aire y que puedan influir en el flujo de calor por conducción-convección y, en consecuencia, en la temperatura de las paredes.

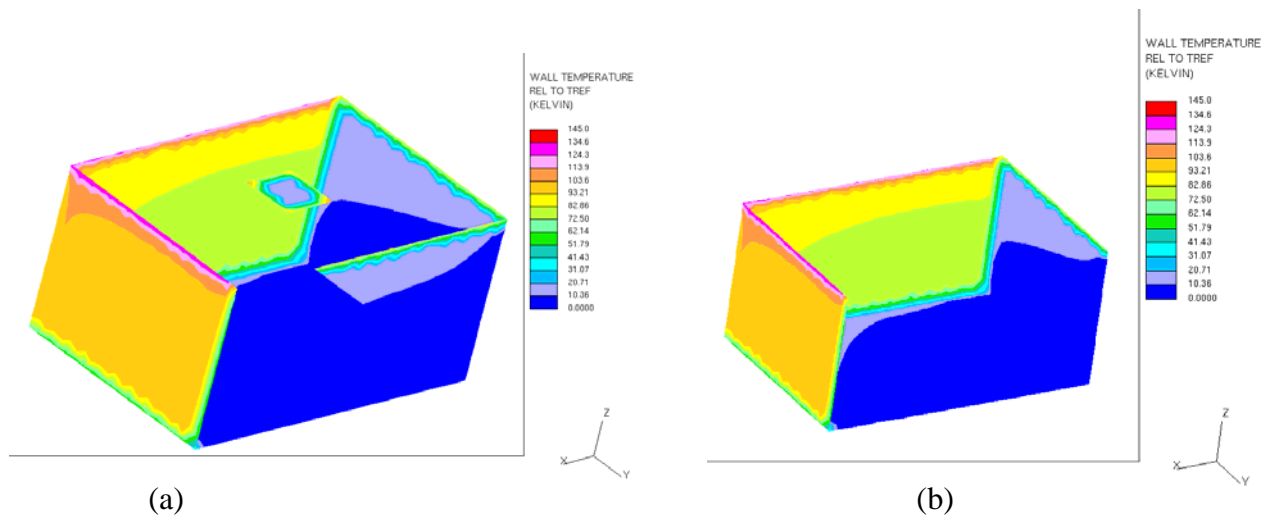


Figura.5 Distribución de la temperatura de las paredes en el interior de la habitación. (a) Muestra la temperatura en todas las paredes. (b) Muestra la temperatura en cuatro paredes: Norte, Sur, Este y suelo.

El proceso de transferencia de calor que tiene lugar en el interior de la habitación no sólo afecta a las paredes, sino también al aire interior de la habitación produciéndose una variación de su temperatura respecto de la inicial. La figura.6a muestra la distribución de la temperatura, en valor absoluto, del aire de la habitación y de las paredes. La figura.6b muestra la distribución horizontal de la temperatura del aire de la habitación, en este proceso, para un plano de la misma a $z = 1.50\text{m}$.

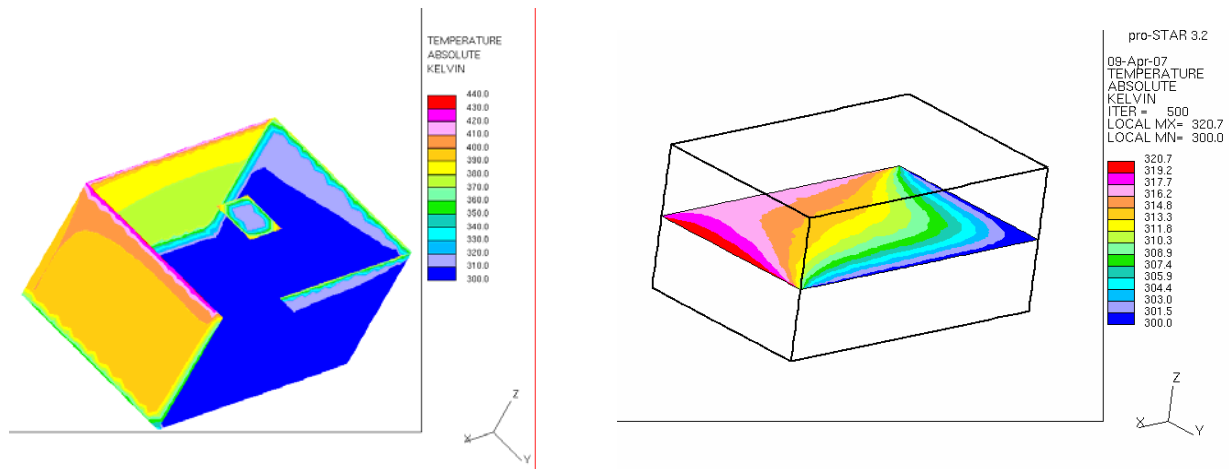


Figura.6 Distribución de la temperatura en las paredes y del aire interior de la habitación. (a) Muestra la temperatura en toda habitación. (b) Distribución de la temperatura del aire para el plano $z = 1.50\text{m}$

Observamos (fig.6), por un lado, un incremento general de la temperatura del aire y, por otro lado, que la capa límite de aire en las paredes laterales Sur y Oeste aumenta su temperatura, hasta alcanzar la temperatura inicial de dichas paredes. Para las capas límite de aire de las paredes más calientes (pared Norte y pared Sur) su temperatura, coincide en todos los puntos, con los valores obtenidos en la figura. 5. Existiendo, en consecuencia, correlación entre los dos resultados.

La masa de aire, en la habitación, aumenta su temperatura por el flujo de calor que por convección se genera en las Capas Límites de las superficies más calientes transmitiéndose, por este proceso, el calor al resto de las partículas de aire de la habitación. La convección genera velocidades del aire en las tres direcciones de la habitación, así como en sus respectivas Capas Límites. En este trabajo no se ha analizado el comportamiento de la velocidad del aire dado que no era, en principio, el objetivo del mismo dejando, por tanto, su análisis para posteriores trabajos.

A partir de la base de datos, de flujo de calor por radiación solar y por conducción-convección en las paredes, hemos calculado el coeficiente de ganancia de calor (SHGC). El coeficiente se calcula para una pared, en concreto, para la pared Norte ya que en términos globales es la que más calor gana, dejando el estudio del coeficiente SHGC del resto de las paredes para futuros estudios (fig.7).

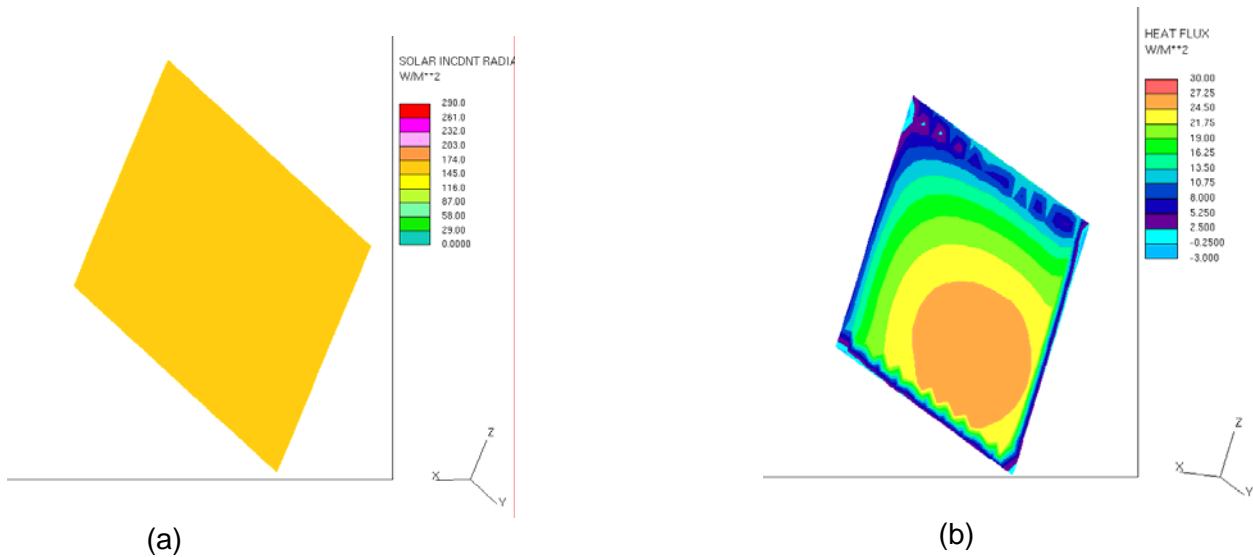


Figura.7 Flujo de calor en la pared Norte. (a) por radiación solar directa y (b) por convección.

El coeficiente de ganancia de calor (SHGC) es una medida relativa del flujo de calor que una superficie gana por radiación solar, a través del cristal de una ventana, respecto a la radiación solar que incide sobre dicha ventana [7]. El valor SHGC está comprendido entre 0 y 1, correspondiendo la unidad al valor máximo del parámetro y cero al mínimo.

Utilizando la ecuación

$$SHGC = \frac{\dot{q}_w}{\dot{q}_{r,iv}} \quad (2)$$

donde $\dot{q}_{r,iv}$ es la radiación solar incidente sobre la ventana en $W.m^{-2}$, se calcula el coeficiente SHGC para cada uno de los puntos de la malla correspondiente a la pared Norte. Con la nueva base de datos y utilizando el programa informático Surfer se calcula la distribución del coeficiente SHGC (fig.8).

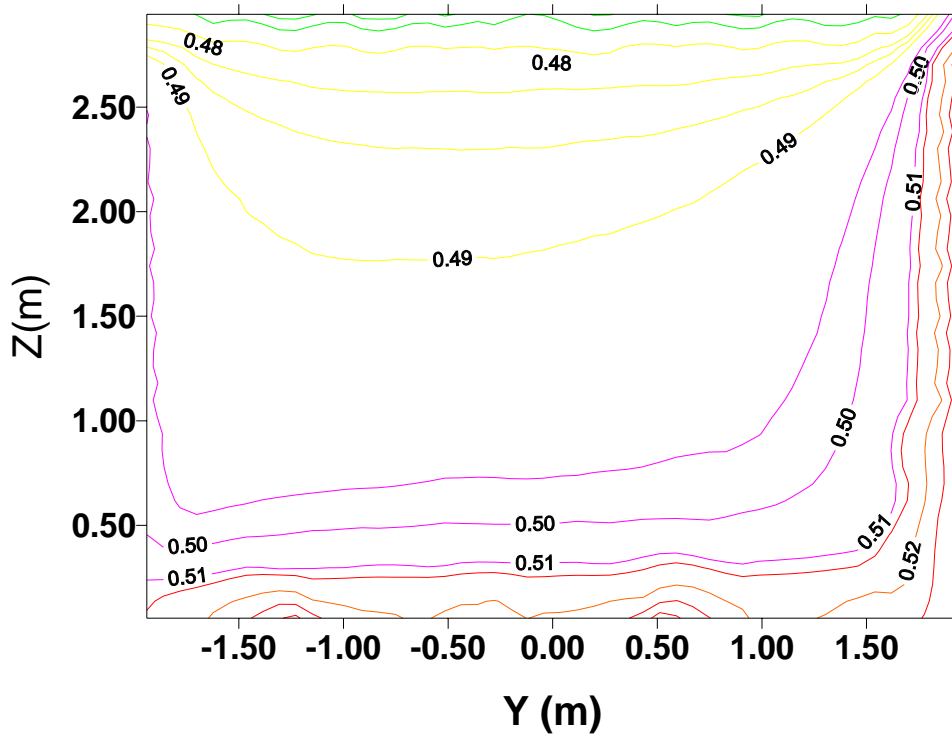


Figura.8 Distribución del coeficiente de ganancia de calor (SHGC) en la pared Norte de la habitación.

Se puede considerar (fig.8) que el valor medio del coeficiente SHGC de la pared de resistencia térmica $0.63 \text{ W}^{-1} \text{ }^\circ\text{C m}^2$, correspondiente al de un material de madera, es aproximadamente 0.50 lo que indica una ganancia de calor moderada debida fundamentalmente a la radiación solar incidente sobre la pared. Observamos un gradiente importante del SHGC hacia la zona donde existe, también, aumento del flujo de calor por conducción y convección. Estos resultados indican, por una parte, como era de esperar, que existe concordancia con los resultados obtenidos en las distribuciones de flujos y temperaturas y, por otra parte, que el material utilizado en el modelo en cuanto a su comportamiento térmico, tiene una inercia térmica bastante buena dado que para un aumento, relativamente pequeño, de los flujos de calor el gradiente del coeficiente de ganancia de calor es significativo respecto de las dimensiones de la superficie en donde se está produciendo su variación.

3.- Conclusiones

Utilizamos el programa STAR_CD para simular el flujo de calor, en las paredes interiores de una habitación, debido a la radiación solar que incide sobre una ventana acristalada situada en el techo de dicha habitación. Con la base de datos generada en el programa se calcula el coeficiente de ganancia de calor en la pared Norte y mediante el programa Surfer realizamos la distribución de dicho parámetro sobre la pared en estudio.

Del trabajo desarrollado podemos concluir: a) El proceso de mallado realizado con el programa de simulación STAR-CD permite conocer la distribución, sobre las paredes de la habitación, de los flujos de calor por radiación solar directa y por conducción-convección. Así mismo permite conocer la distribución de temperatura de las paredes y del aire interior de la habitación. b) Existe concordancia, por zonas, entre la distribución de los flujos generados y la distribución de temperatura. c) Mediante la utilización de programas de simulación se puede predecir el coeficiente de ganancia de calor y, por lo tanto, la inercia térmica de los materiales que se van a

utilizar en una edificación antes de ser construida. d) Se puede construir un prototipo de edificación en el que, mediante la variación de las condiciones de contorno, el comportamiento térmico de las paredes sea semejante al buscado previamente mediante el modelo de simulación.

El trabajo pretende servir de base a futuros trabajos sobre el comportamiento térmico de materiales utilizados en construcción y sobre climatización natural en edificios, ya que dependiendo del clima donde se ubique el edificio será necesario promover o no el control solar y la ventilación para disipar o no las ganancias térmicas del mismo.

Referencias

- [1] C. Isaksson and F. Karlsson. Indoor climate in low -energy house- an interdisciplinary investigation. *Building and Environment*. 2006. **vol. 41** (12), pp. 1678- 1690.
- [2] N. Artmann; H. Manz and P. Heiselberg. Climate potential for passive cooling of buildings by night-time ventilation in Europe. *Applied Energy*. August 2006. (Artículo en prensa)
- [3] O. Ozgener y A. Hepbasli. A parametrical study on the energetic and exergetic assessment of a solar-assisted vertical ground-source heat pump system used for heating a greenhouse. *Building and Environment*. 2007. **vol. 42** (1), pp. 11- 44.
- [4] D.J. Harris and N. Helwig. Solar chimney and building ventilation. *Applied Energy*. 2007.**vol. 84** (2), pp. 135- 146.
- [5] E. Wurtz; L. Mora y C. Inard. An equation-based simulation environment to investigate fast building simulation. *Building and Environment*. 2006. **vol. 41** (11), pp. 1571- 1583.
- [6] C. Viñas; B. Blasco y J.C. Losada. Ventilación en la Edificación: Medida y simulación virtual. *Libro de Actas de la I Jornadas de Investigación en la Edificación*. 2006. Escuela Universitaria de Arquitectura Técnica. Universidad Politécnica de Madrid.
- [6] Yunus A. Çengel. *Transferencia de Calor*. 2004. Editorial McGraw-Hill. Segunda Edición.