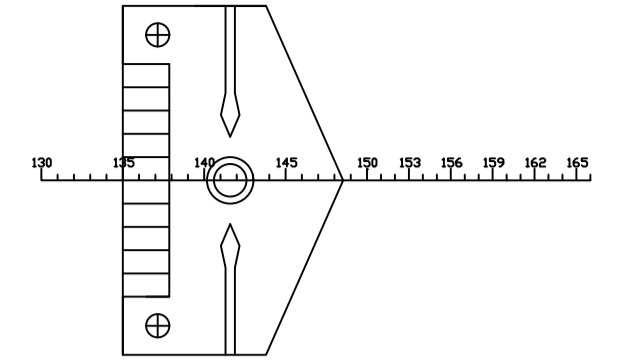
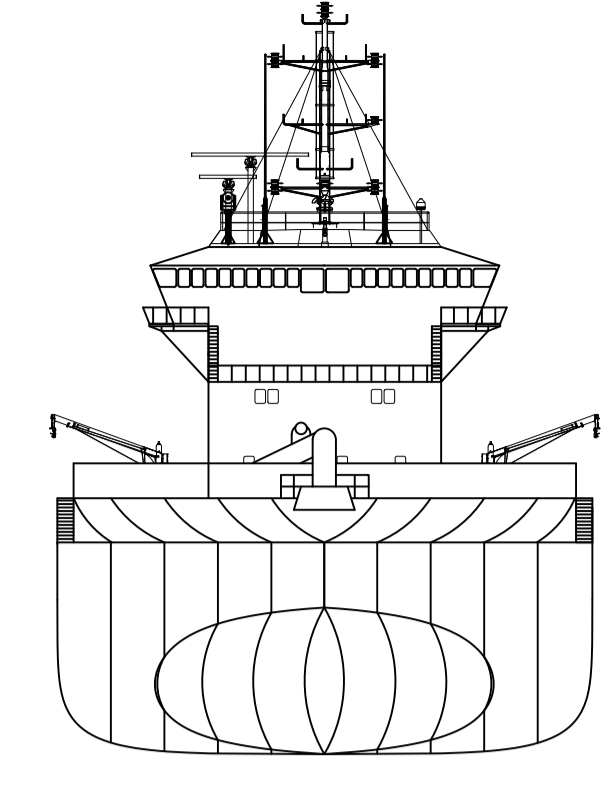
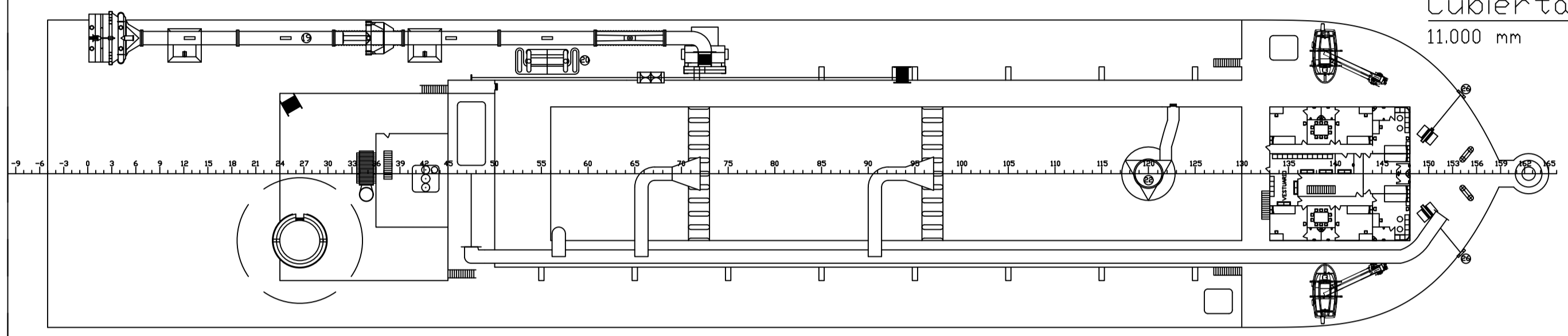


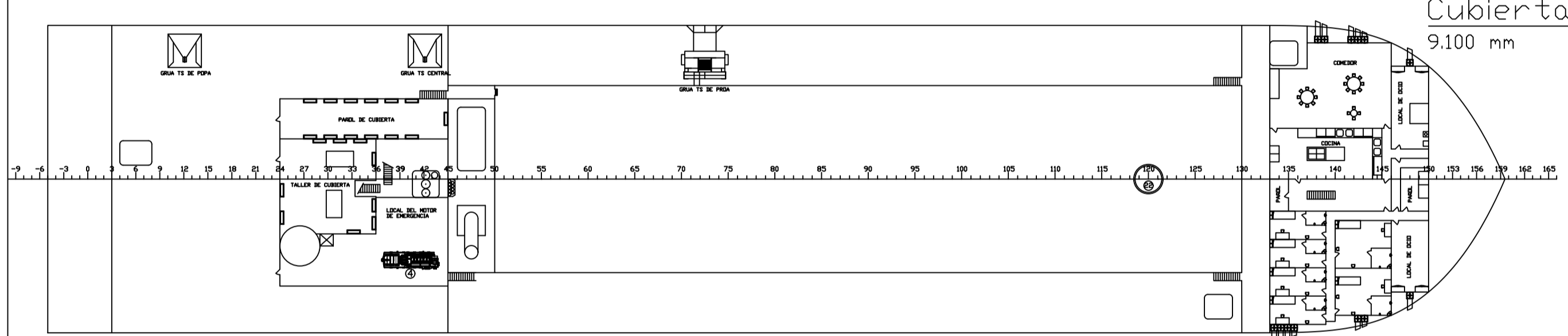
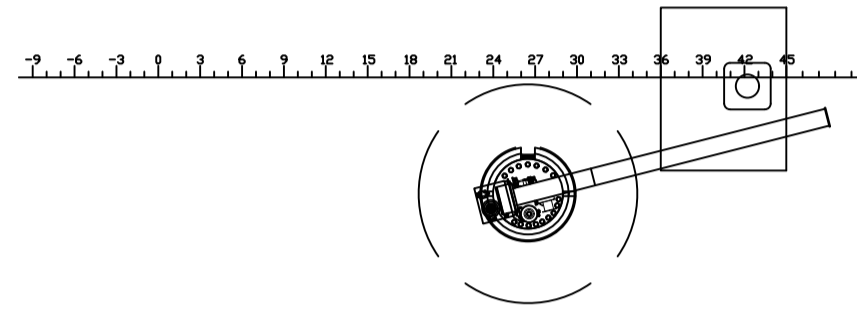
Cubierta superior
21.000 mm



Cubierta de navegación
18.500 mm

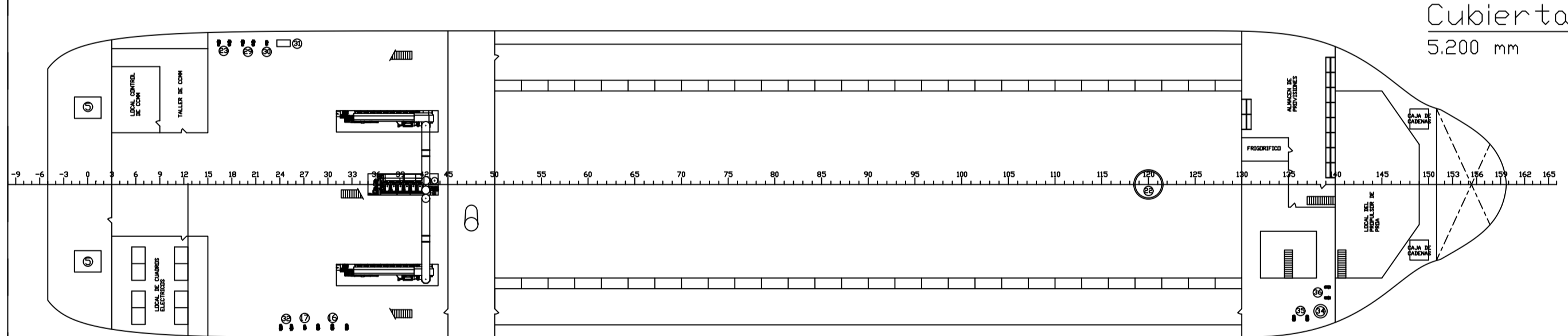
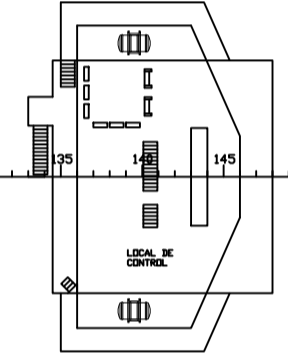
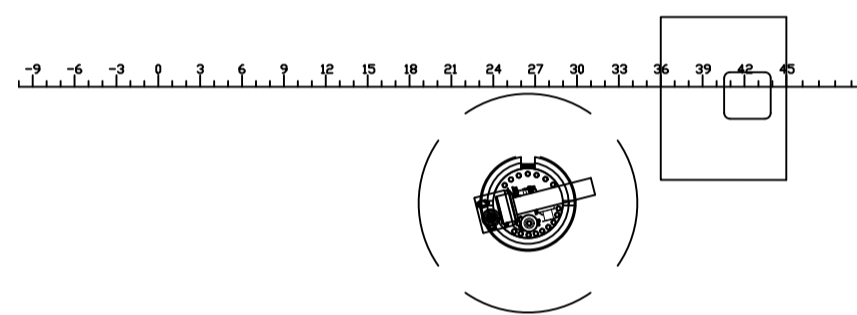


Cubierta de brazola
11.000 mm

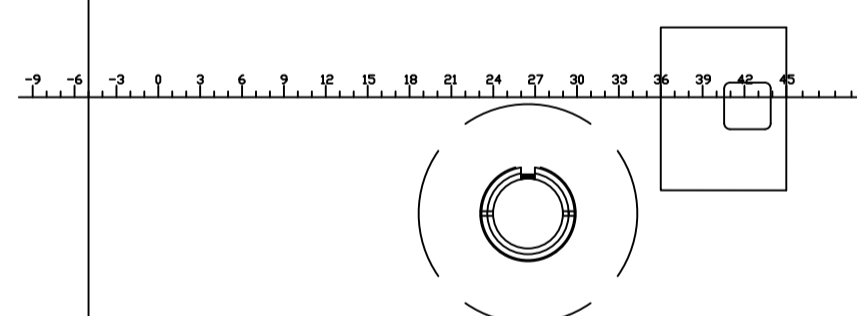


Cubierta principal
9.100 mm

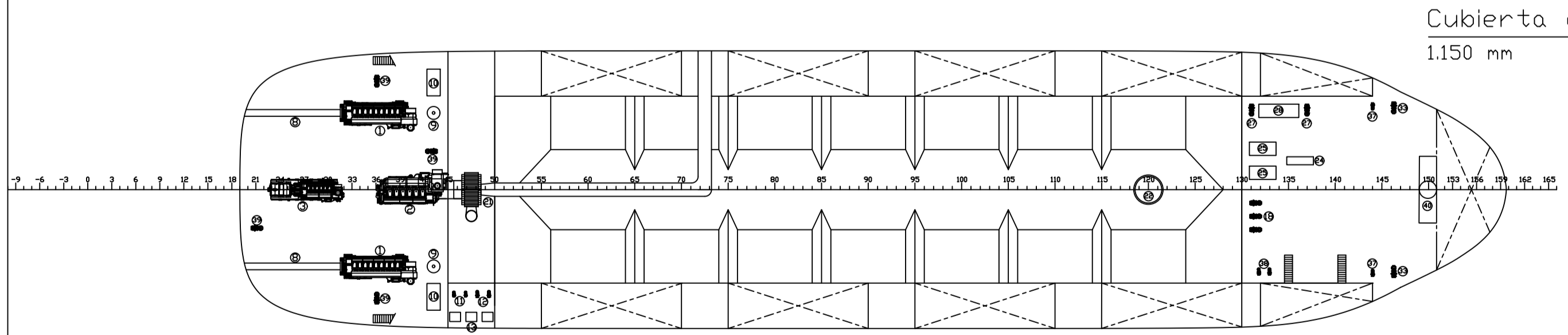
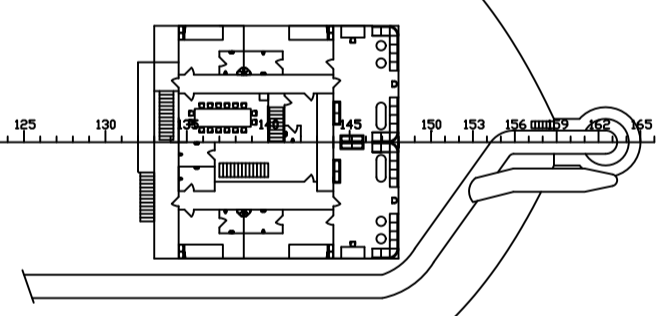
Cubierta de puente
16.000 mm



Cubierta intermedia
5.200 mm

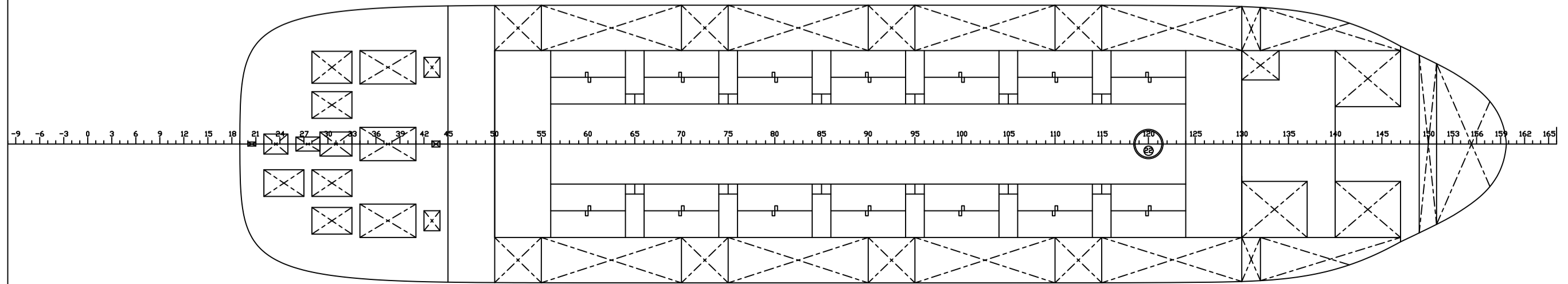


Cubierta de oficiales
13.500 mm



Cubierta doble fondo
1.150 mm

Doble fondo



REF	DENOMINACIÓN	CANTIDAD
1	MOTOR WÄRTSILA 9L32	2
2	MOTOR WÄRTSILA 6L32	1
3	GRUPO GENERADOR WÄRTSILA 6L20DF	1
4	MOTOR VOLVO D13 MG / SSL1MD41	1
5	SERVOTIMÓN	2
6	HÉLICE	2
7	TIMÓN	2
8	LÍNEA DE EJE	2
9	BOTELLA DE AIRE COMPRIMIDO	2
10	COMPRESOR	2
11	BOMBA DE REFRIGERACIÓN AD	2
12	BOMBA DE REFRIGERACIÓN AS	2
13	INTERCAMBIADOR DE CALOR AD/AS	3
14	GUARDACALOR	1
15	CHIMENEA	1
16	BOMBA CI	3
17	BOMBA CI EMERGENCIA	1
18	BOMBA CI SISTEMA FIJO	3
19	TUBERÍA DE SUCCIÓN	1
20	DESGASIFICADOR	1

REF	DENOMINACIÓN	CANTIDAD
21	BOMBA DE DRAGADO	1
22	REBOSAMIENTO	1
23	BOMBA DE ACEITE HIDRÁULICO	2
24	GENERADOR DE GAS INERTE	1
25	COMPRESOR DE GAS INERTE	2
26	ANCLA	2
27	BOMBA DE LASTRE	2
28	TRATAMIENTO DE AGUA DE LASTRE	1
29	BOMBA DE SENTINAS	2
30	BOMBA AUXILIAR DE SENTINAS	1
31	SEPARADOR DE SENTINAS	1
32	BOMBA DE LODOS	2
33	BOMBA CI ACOMODACIÓN	2
34	TANQUE HIDRÓFORO	1
35	BOMBA AF	2
36	BOMBA AC	2
37	BOMBA AGUAS GRISAS	2
38	BOMBA AGUAS NEGRAS	2
39	BOMBA METANOL	4
40	PROPULSOR DE PROA	1

Características principales

- Eslora total 112,5 m
- Eslora entre perpendiculares 100,7 m
- Manga 23 m
- Puntal a cubierta principal 9,1 m
- Calado de diseño 6,63 m
- Volumen de la cántara 6000 m³
- Velocidad de servicio 12 m/s
- Navegación no restringida
- Bandera española

Escuela Técnica Superior de Ingenieros Navales

Buque: Trailing Suction Hopper Dredger

Descripción: Trabajo Fin de Master – 346 Disposición General

Fecha: 11/11/2025

Nombre: ETSIN

Carga: Alumno: Enrique Gómez Sánchez

Tutor: Antonio Villaiba Herreros

Nombre: Hoja N°: 1 de 1

REL: 1